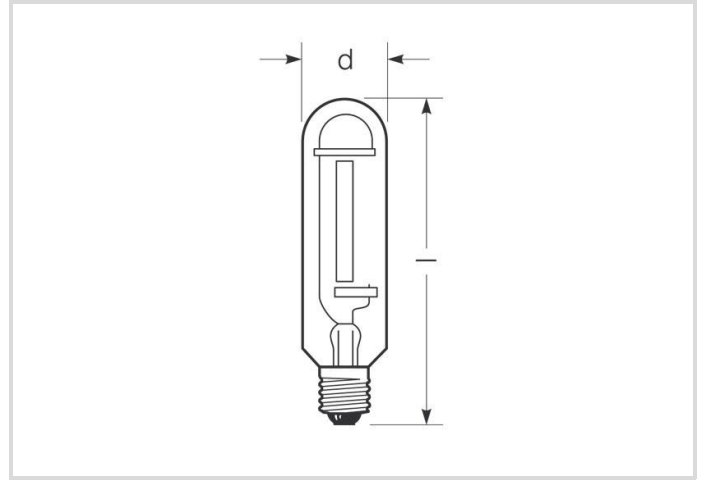


# Lampe à vapeur de sodium à haute pression

RNP-T/LR 150W/S/230/E40

Radium

Date de la fiche technique du produit: 26.03.2024



F



17500



2000K



32 000h



Gradable

## Données générales

Code Radium	34414715
Désignation	RNP-T/LR 150W/S/230/E40
EAN 10 (unité)	4008597147159
Unité de transport (pièces)	12
EAN 40 (carton)	4008597447150
Poids brut du carton en kg	1.742
Longueur box in m	0.216
Largeur du carton en m	0.166
Hauteur du carton en m	0.272
Poids du produit	115 g
Product status	<span style="color: green;">●</span> Actif

## Les paramètres électriques

Puissance de la lampe de champ assignée	161.1 W
Puissance nominale de la lampe	150 W
consommation d'énergie pondérée pour 1 000 heures	168 kWh
Tension de maintien de la lampe	100 V
Tension de réseau (V)	230 V

## Les paramètres électriques

Tension d'allumage (kVs)	3.3 jusque 5.0
Courant nominal de la lampe	1.8 A
Courant nominal du self	1.8 A
Condensateur de compensation pour 50 Hz, BC	20 $\mu$ F
Courant de démarrage max.	125%
Coupe-circuit	Delay-action; min. double nominal current
Gradable	Oui
Réglable (en circuit approprié)	jusqu'à 50% (puissance nominale de démarrage)

## Les paramètres d'éclairage

flux lumineux	17500 lm
Flux lumineux de la lampe en champ assigné	17500 lm
Efficacité lumineuse	109 lm/W
température de couleur	2000 K
Coordonnée de couleur X	0,535
Coordonnée de couleur Y	0.420
Indice de rendu des couleurs CRI	25
Maintien du flux lumineux après 2000h	0.98
Maintien du flux lumineux après 4000h	0.97
Maintien du flux lumineux après 6000h	0.96
Maintien du flux lumineux après 8000h	0.95
Maintien du flux lumineux après 12000h	0.94
Maintien du flux lumineux après 16000h	0.94
Maintien du flux lumineux après 20000h	0.94

## Durée de vie

durée de vie nominale moyenne	32000 h
B5 - durée de fonctionnement à 5% de défaillance	20000 h
B10 - durée de fonctionnement à 10% de défaillance	24000 h
Facteur de survie après 2000h	0.99
Facteur de survie après 4000h	0.99
Facteur de survie après 6000h	0.98
Taux de survie après 8000h	0.98
Facteur de survie après 12000h	0.97
Facteur de survie après 16000h	0.96
Facteur de survie après 20000h	0.95

# Lampe à vapeur de sodium à haute pression

RNP-T/LR 150W/S/230/E40

**Radium**

## Spécification

Label d'énergie A à G	F
Diamètre max.	47 mm
diamètre	47 mm
Longueur totale max.	210 mm
longueur totale	210 mm
Position de fonctionnement	h180
Teneur en mercure	24.0 mg
modèle	clair
Culot	E40

## Notices explicatives pour fonctionnement

Position de fonctionnement	h180
----------------------------	------

## Informations spécifiques à EPREL

Numéro d'identification EPREL	541463
-------------------------------	--------

## Notices explicatives

Lampe à haute pression à vapeur de sodium long run (4Y), ampoule ellipsoïdale enduite, culot E27. Opération avec ballast et allumeur.

Vous trouverez des informations sur le recyclage des lampes usagées et bris de la lampe sur [www.radium.de/recycling](http://www.radium.de/recycling).

La "durée de vie L70" décrite pour les lampes LED indique le nombre d'heures lorsque le flux lumineux a diminué à 70% de sa valeur initiale.

Le champ optionnel « Info durée de vie » contient les conditions de détermination de la durée de vie. Ainsi, « 12B50, 50Hz » détermine par exemple la durée de vie moyenne B50 dans un cycle de commutation de 12h pour une fréquence déterminée de 50 Hz, « 3B50, HF » basé sur un cycle de commutation de 3h sur ECG (haute fréquence).

### Culot



E40  
IEC/EN 60061-1  
Page 7004-21-9

### Courbes spectrales

Puisque la lumière du jour est un mélange de la lumière directe du soleil et de la lumière du ciel, la composition spectrale change en permanence en fonction de l'heure du jour et de la météo. Le standard de lumière D65 correspond à une lumière du jour d'une température de couleur d'environ 6500 K.

Chaque type de lampe à décharge a une répartition spectrale individuelle en fonction de son remplissage. Des caractéristiques importantes en découlent comme la couleur de la lumière ou le rendu des couleurs. Les lampes à vapeur de sodium sont très économiques; par leur lumière jaune, ces lampes ont une efficacité lumineuse élevée, mais un rendu des couleurs plutôt faible.

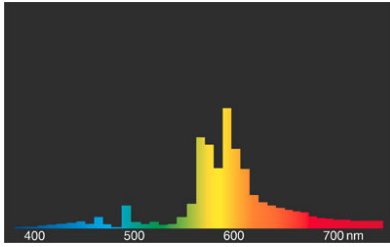
Lors du démarrage des lampes sodium le flux lumineux optimal n'est atteint qu'après environ 6 à 10 min.

La zone visible est de 380 à 780 nm; la hauteur du tableau correspond à l'émission spectrale relative (400mW/klm) par 10nm.

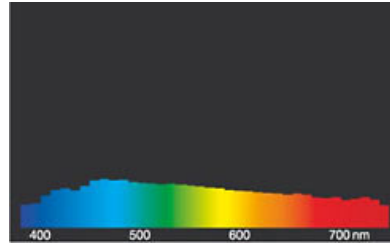
# Lampe à vapeur de sodium à haute pression

RNP-T/LR 150W/S/230/E40

# Radium

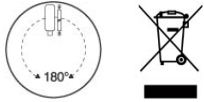


RNP Standard/Super



Lumière du jour (D 65)

## Particularités



## Notices explicatives générales

Les données techniques de construction correspondent à DIN et IEC. Le fabricant décline toute responsabilité pour des dommages corporels et matériels dus à une utilisation incorrecte. Les valeurs d'exploitation et les dimensions sont aux tolérances habituelles. A l'exception des modèles portant une identification spéciale, les lampes à incandescence sont destinées aux réseaux d'alimentation électrique de 230V. Les modèles non cités également avec culots et tensions différents sur demande. La vente et la livraison se font aux conditions de livraison et de paiement de Radium en vigueur à la conclusion du contrat. Les unités à envoyer sont économiques pour l'achat et la logistique, dans la mesure du possible veuillez commander des quantités qui répondent à cette attente. Nous facturons un supplément de 10 % pour les commandes de très petites quantités (fractions), qui par type de lampe, sont en dessous de chaque unité d'envoi. Tous changements concernant l'emballage ou le produit sont interdits car ils portent atteinte aux droits de la marque Radium. De plus, les qualités techniques du produit pourraient changer à son désavantage voire mener à sa destruction. Pour ces dommages, Radium décline toute responsabilité.

® = Marque déposée

Sous réserve de modifications techniques, erreurs et de délais de livraison.

Toutes les données techniques sans garantie.